



**Hakoma**  
care





## Main courante type D90x55.5.A.KE-3



Main courante en bois Bois d'acajou diamètre 90 x 55mm, laquage double avec un vernis incolore.

Elle inclut les accessoires ci-dessous :

- 1) Angles intérieur et extérieur 90° et 45°
- 2) Support inox type KE-3 RVS 304 brossé

Le support est fixé mécaniquement au mur via une rosace multi-perforée et garnie d'une coiffe de garniture.

La poignée est fixée à l'entretoise avec une tige filetée centrale..

Fonctionnelle, d'une esthétique raffinée et sobre, cette main courante se révèle comme le « eye-catcher » de vos couloirs.



## Main courante type D90x55.5.A.KE-3

La longueur maximale des lisses en bois est de 3,5 mètres. Les longueurs supérieures sont livrées en deux, voire plusieurs sections, à assembler sur site via tourillons de jonction en bois (fixation par collage). Les différentes longueurs de bois sont également fabriquées à partir de morceaux de bois plus petits, qui sont réunis avec un assemblage par micro-denture pour une longueur maximale de 3,5 m.

Le bois est un produit naturel : les nuances qui pourraient apparaître d'une section à l'autre à la couleur ou à la veinure sont propres au matériau.

La main courante suit le niveau du sol et, rigoureusement, l'alignement des murs. Lorsque les murs se révèlent incurvés un ajustement pour rattraper un aspect visuel rectiligne peut être effectué via l'installation d'épaisseurs adéquates aux supports : ces travaux ne sont pas compris dans notre devis standard et ne pourront être effectués que sur base d'un devis spécifique à nous retourner 'signé pour accord'.

Tous les angles sont équipés des pièces courbes spéciales (90° et 45°) : des pièces d'angle 'sur mesure' peuvent néanmoins être mises en fabrication et entraînent un surcoût.

Le mesurage est effectué sur site de façon rigoureuse et la main courante est entièrement fabriquée en usine : lors de la pose les ajustements/adaptations de celle-ci qui seraient dus à une modification du site postérieure au mesurage entraînera un supplément pour chaque ajustement/adaptation.

Les ancrages ci-dessous sont prévus pour la fixation de nos supports standards :

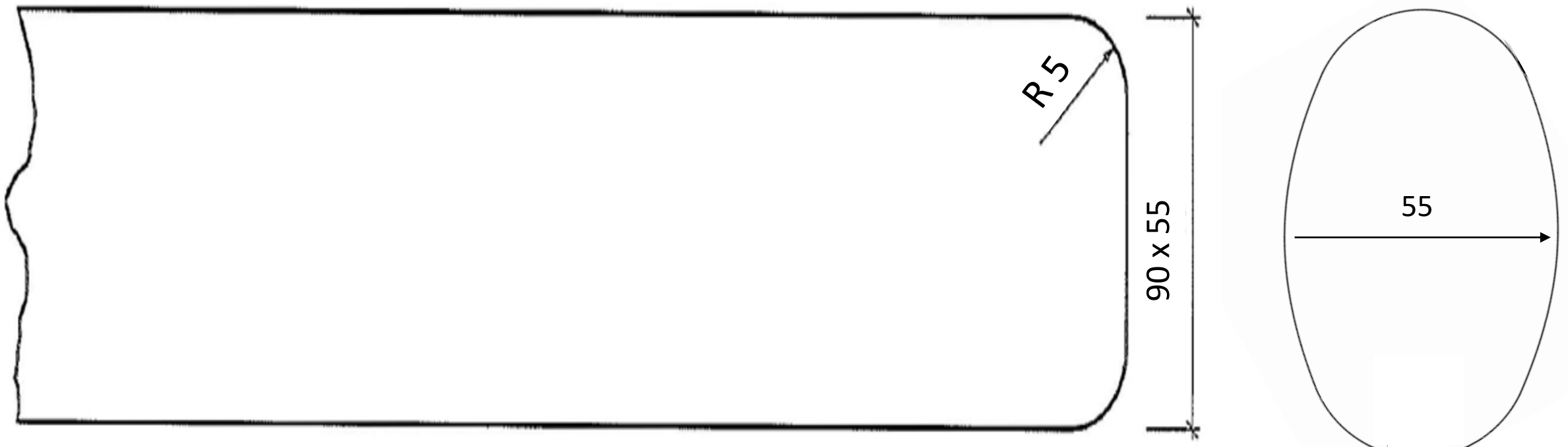
- \* Brique pleine et le béton: Cheville en PVC avec vis à bois
- \* Plaque de plâtre double AVEC renfort (contreplaqué, lisse multiplex,...): vis à bois
- \* Plaque de plâtre double sans renfort : cheville spéciale caoutchouc Rawplug avec vis (supplément)
- \* Bloc de construction rapide : Ancre chimique avec vis à bois (supplément)

En cas de matériaux différents : nous consulter.

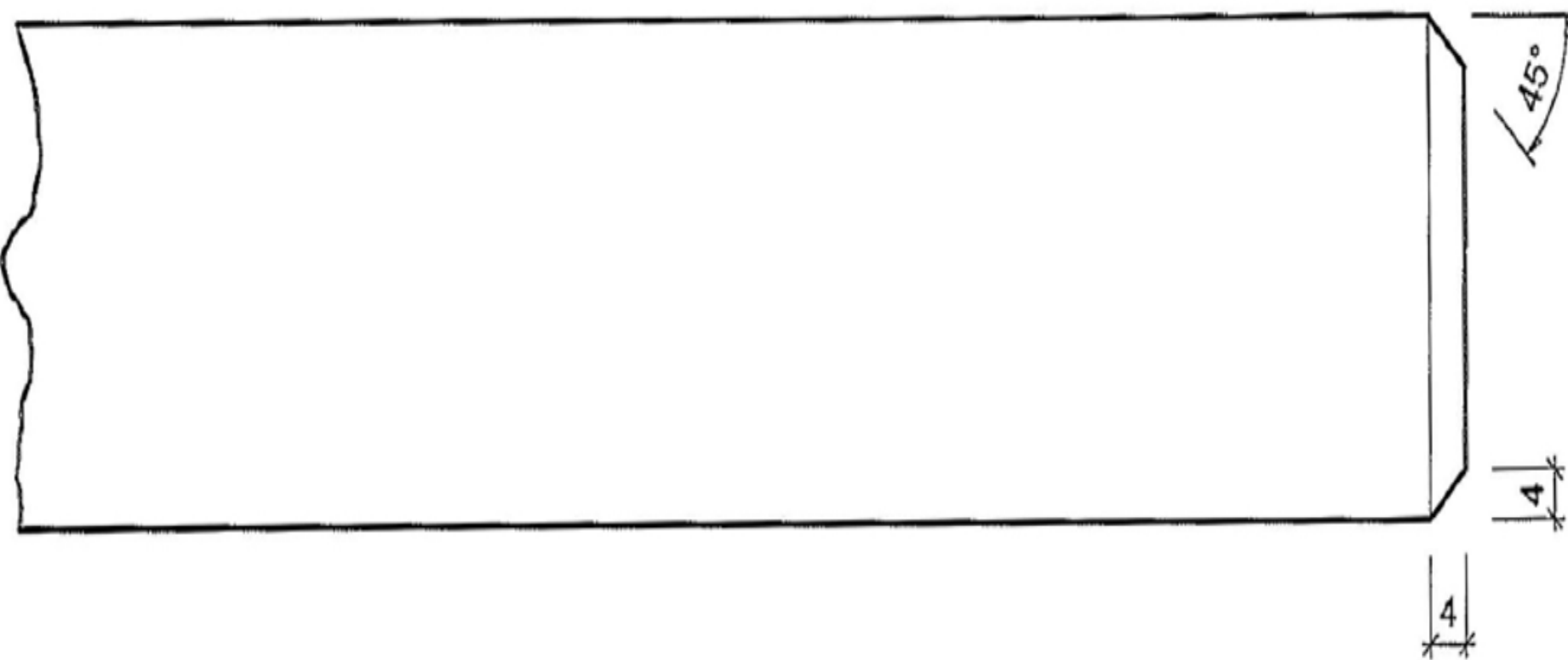


## Main courante type D90x55.5.A.KE-3

Finition bois Type A



Type A1 (version standard )

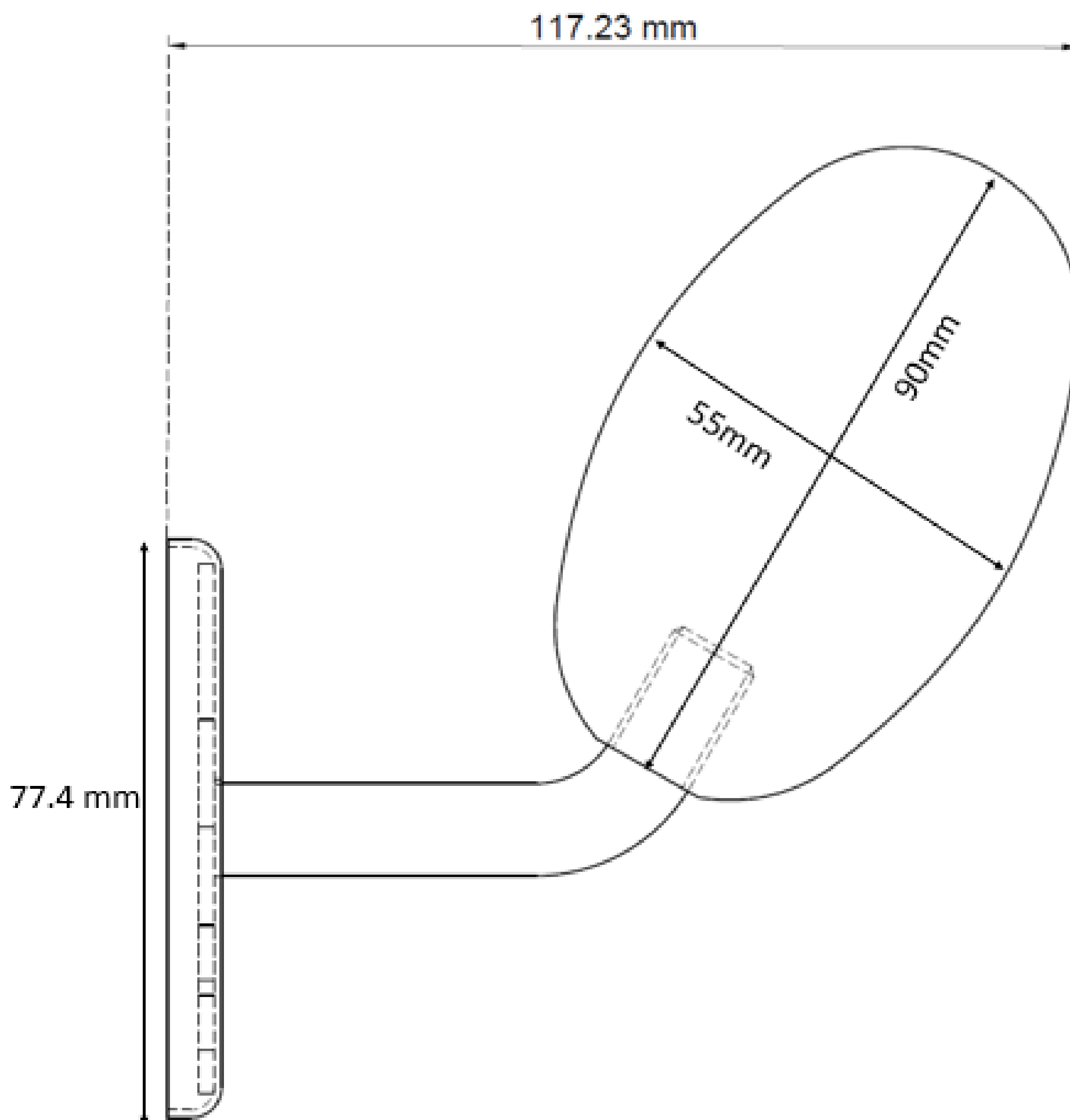


Type A2 (version standard 2)



## Main courante type D90x55.5.A.KE-3

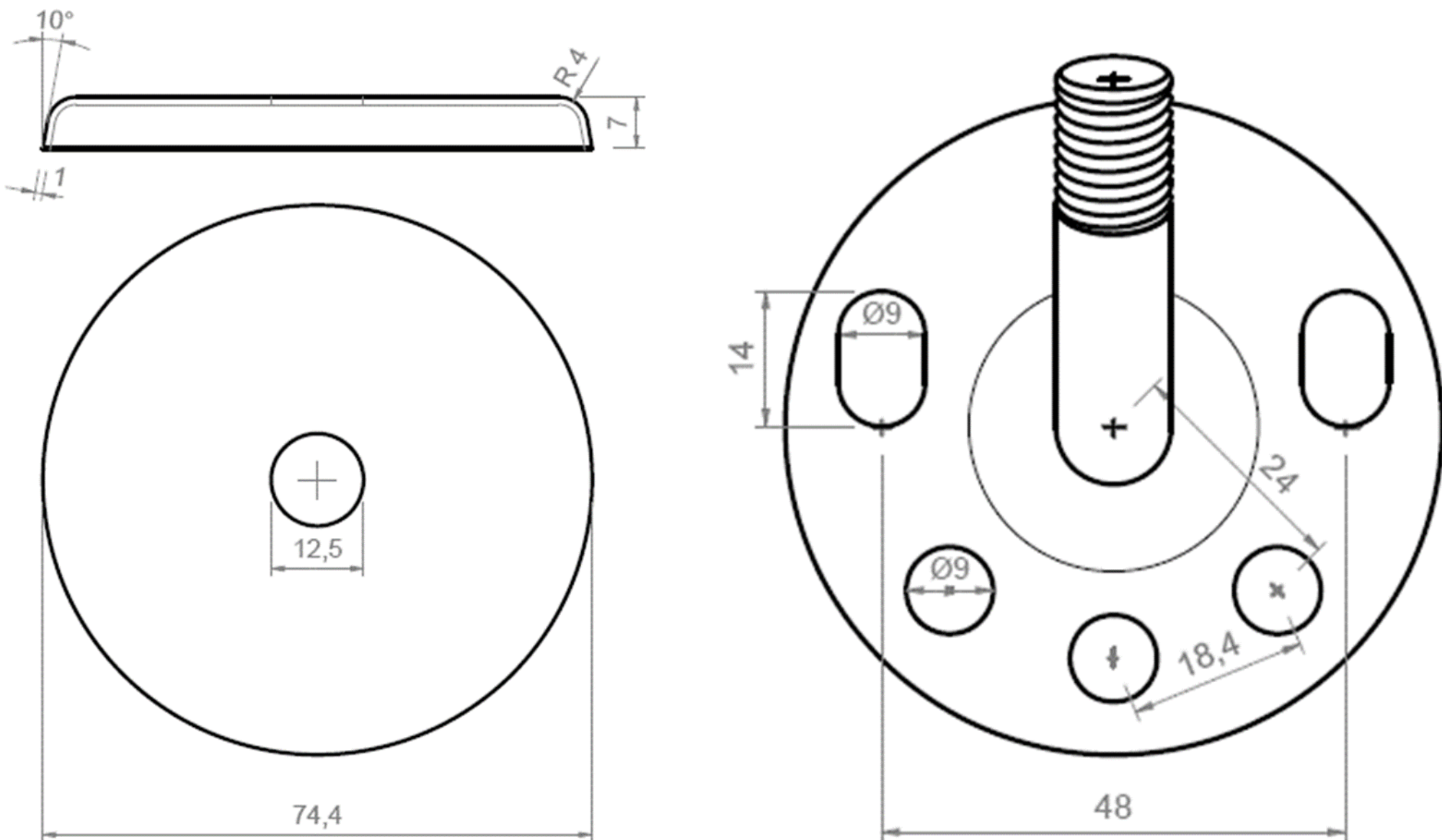
Angle intérieur ou extérieur 90°  
Connexion avec tourillon en bois et colle





## Main courante type D90x55.5.A.KE-3

Support Type KE-3 RVS 304 brossé

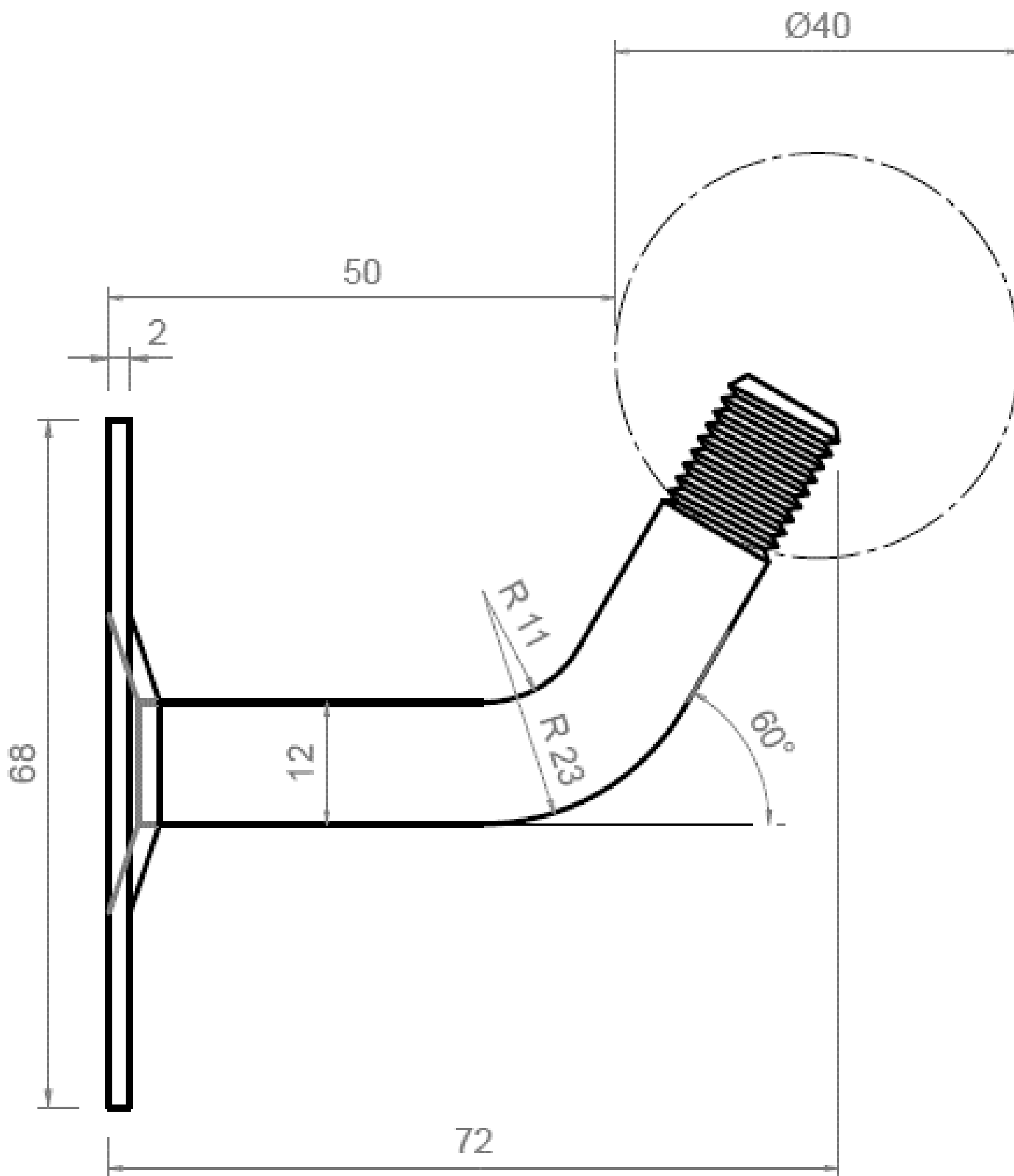






## Main courante type D90x55.5.A.KE-3

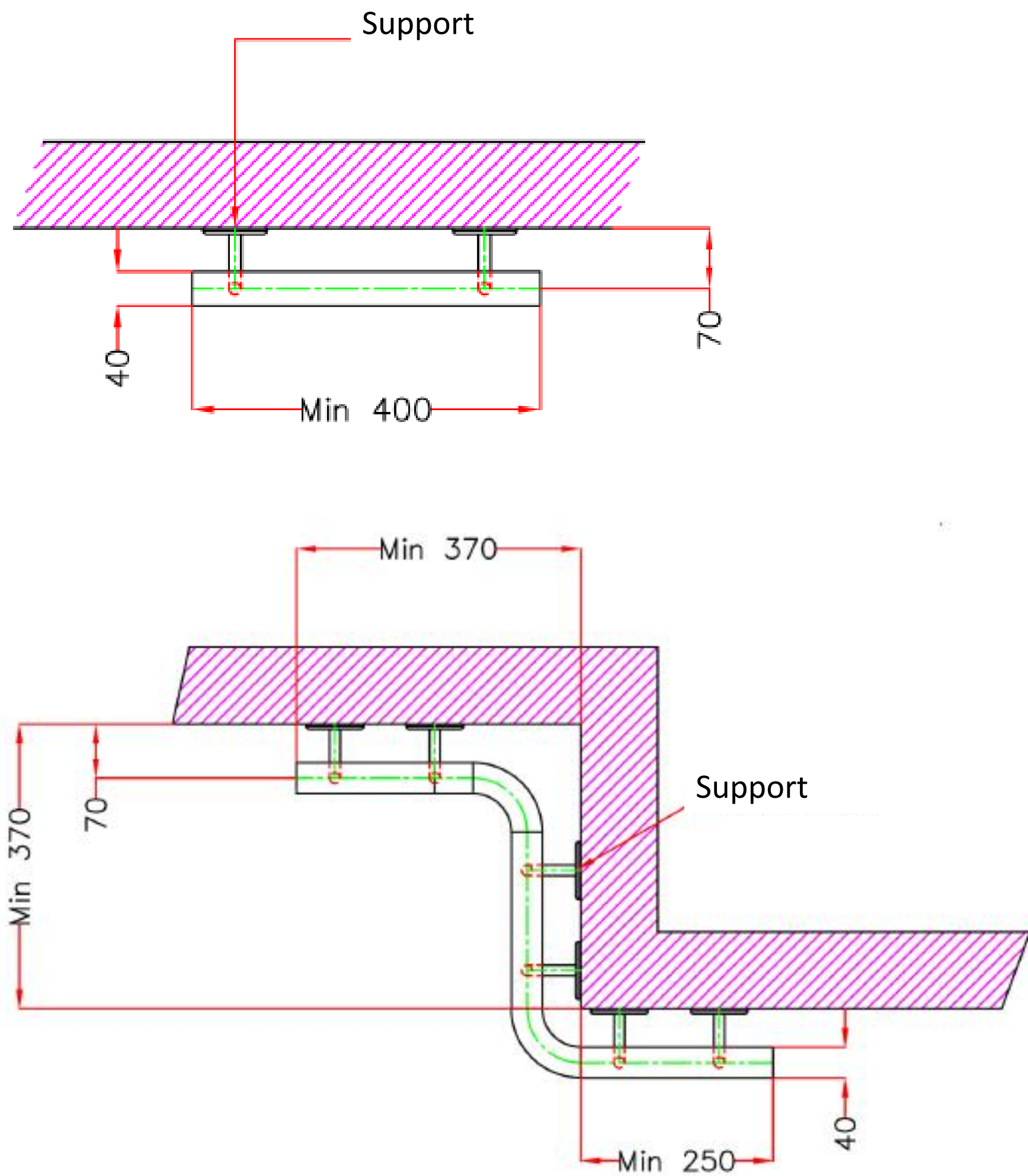
Support Type KE-3 RVS 304 brossé





## Main courante type D90x55.5.A.KE-3

Installation main courante type D40.1/2/3.A dimensionnement en mm



Différentes tailles disponibles sur demande, avec supplément de prix